

NÁVOD K INŠTALÁCII A OBSLUHE

(TECHNICKÝ POPIS)

LXDC POWER BOX 1-2 kW DC

(Model: v5.2s HF(LF) 4MC4)



Výrobca:

LOGITEX spol. s.r.o.,
Športovcov 884/4, SK - 02001 Púchov
tel. +421/42/4710200
fax.: +421/42/4642300
web: www.logitex.sk
e-mail: logitex@logitex.sk

Vyrobené v:

GoldenSUN Slovakia, s.r.o
1. mája 1945/55, 031 01 Liptovský Mikuláš, Slovakia
web: www.goldensun.sk
e-mail: goldensun@goldensun.sk



Upozornenie: Inštaláciu LXDC POWER BOX 1-2 kW DC môže vykonať iba výrobcom certifikovaná firma. Zoznam certifikovaných firiem je uvedený na stránke www.logitex.sk

OBSAH

1	INFORMÁCIE PRE SPOTREBITEĽA	3
2	TECHNICKÉ PARAMETRE.....	4
3	POPIS HLAVNÝCH INŠTALAČNÝCH A REGULAČNÝCH PRVKOV	6
4	MONTÁŽ A SCHÉMA ZAPOJENIA	8
5	PREVÁDZKA ZARIADENIA.....	11
6	ELEKTRICKÁ INŠTALÁCIA.....	11
7	POŽIARNE PREDPISY PRE INŠTALÁCIU POUŽITIE LXDC SET	12
8	DÔLEŽITÉ UPOZORNENIA	12
9	LIKVIDÁCIA OBALOVÉHO MATERIÁLU A NEFUNKČNÉHO VÝROBKU	12
10	ZÁRUKY A REKLAMÁCIE	13



Spôľahlivosť a bezpečnosť výrobku je garantovaná individuálnou skúškou každého výrobku v zmysle noriem certifikátu CE .



Výrobca si vyhradzuje právo na technickú zmenu výrobku.

Význam piktogramov použitých v návode.



Dôležité informácie pre užívateľa.



Odporúčania výrobcu, ktorého dodržiavanie Vám zaručí bezproblémovú prevádzku a dlhodobú životnosť výrobku.

POZOR!



Dôležité upozornenie, ktoré musia byť dodržané.

1 INFORMÁCIE PRE SPOTREBITEĽA

Elektrické zariadenie LXDC POWER BOX 1-2kW DC (ďalej tiež „LXDC POWER BOX“) je tvorené spínaným DC/DC meničom s funkciou optimalizátora výkonového prispôsobenia fotovoltických panelov (FVP) k pevnej odporovej záťaži – vyhrievacej DC špirále Logitex (ďalej iba DC špirála). Zariadenie zabezpečuje vlastným algoritmom a spôsobom MPPT (Maximum Power Point Tracking) funkcionalitu pre odber výkonu z fotovoltických panelov, v rámci ktorej vytvára pre FVP ekvivalentnú záťaž, ktorá je regulovaná tak, aby za každých slnečných podmienok bol dosiahnutý čo najväčší výkon DC špirály.

LXDC POWER BOX sa inštaluje za FVP a pred DC špirálu. Elektrická energia produkovaná FVP sa štandardne privádza na vstup LXDC POWER BOXu cez LXDC POWER BOX, ktorý zabezpečuje funkciu ovládania – termostatického spínania. Pred LXDC POWER BOXom je ešte inštalovaný kombinovaný odpájač FVP, ktorého súčasťou sú aj tavné poistky.

Zariadením LXDC POWER BOX je možné dosiahnuť celoročný energetický prínos v rozsahu 30-60%. Reálne dosiahnutý energetický prínos bude závislý najmä na tom, ako je vykonaná inštalácia fotovoltického zdroja, aké sú slnečné podmienky v mieste inštalácie, aké sú miestne klimatické podmienky, ale aj aký je spôsob vlastnej prevádzky fotovoltického ohrevu a využívania teplej úžitkovej vody (TÚV).



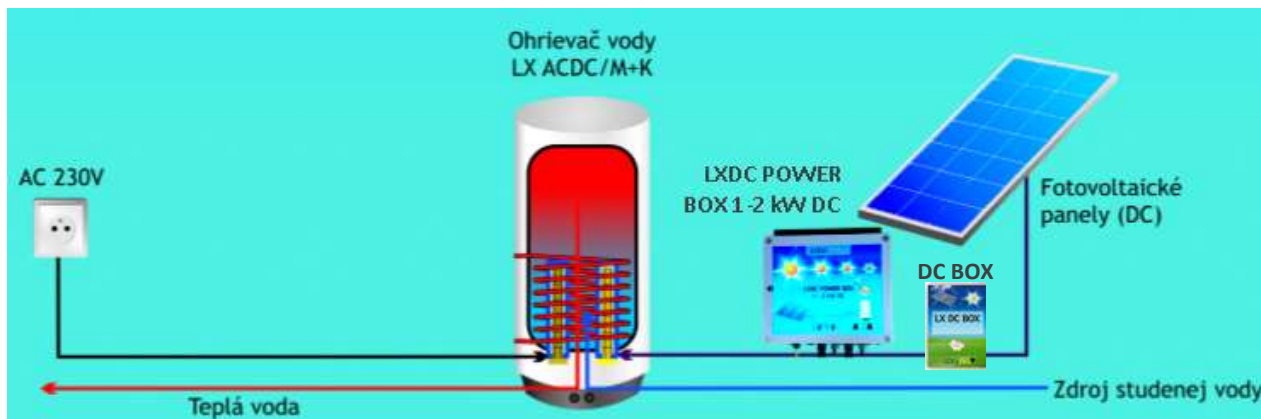
Vaše zariadenie LXDC POWER BOX funguje na báze nového patentovaného spôsobu výkonovej optimalizácie FVP pripojených do odporovej záťaže – DC špirály. Výhodou použitého spôsobu prispôsobenia impedancie záťaže vnútornému odporu FVP je jeho jednoduchosť a vysoká rýchlosť odozvy na zmenu vonkajších slnečných podmienok.

LXDC POWER BOX umožňuje dva režimy prevádzky:

1. **Režim riadeného napájania DC špirály (ON MPP – indikovaný ZELENOU farbou LED)** je realizovaný spínaným PWM regulátorom DC/DC s funkciou MPP. Tento režim je určený hlavne pre podmienky nepriameho – difúzneho slnečného žiarenia, alebo pre podmienky priameho slnečného žiarenia pri menej priaznivých podmienkach (vysoká teplota, nepriaznivý uhol dopadu, nerovnomerne osvetlenie FVP) – s približným vyjadrením do 700 W/m² ekvivalentnej intenzity slnečného žiarenia FVP. V tomto režime riadeného napájania DC špirály oproti priamemu napájaniu DC špirály je možné dosiahnuť celoročný prínos až 50%.
2. **Režim neriadeného – priameho napájania DC špirály (OFF MPP indikovaný ŽLTOU farbou LED)** je realizovaný obvody pre priame pripojenie DC špirály na FVP so samočinným prepínaním. Je

stanovená optimálna hodnota prúdu FVP, pri ktorom dôjde k prepnutiu režimov riadeného do neriadeného. Od stanovenej hodnoty prúdu smerom vyššie začína byť priame pripojenie DC špirály z výkonového hľadiska výhodnejšie ako riadené napájanie.

Poznámka: Žltá farba sa vytvára kombináciou farieb zelená a žltá (použitá je dvojfarebná LED).



Ilustračné znázornenie zapojenia LXDC POWER BOX 1-2 kW DC. Správne umiestnenie LXDC POWER BOXu je medzi fotovoltaickými panelmi a ohrievačov vody Logitex, pokiaľ možno čo najbližšie k ohrievaču (s ohľadom na dĺžku uzemňovacieho kábla optimálne do 1m).

2 TECHNICKÉ PARAMETRE

Technické parametre zariadenia LXDC POWER BOX 1-2 kW DC

Režimy prevádzky:

- ON MPP – riadené napájanie DC špirály s využitím DC/DC konvertora s funkciou MPP
- OFF MPP – neriadené – priame napájanie DC špirály z FVP

Vstupný prúd pre zmenu režimov ON MPP/OFF MPP:	6,5A/6,3A
Maximálne vstupné napätie:	350 VDC
Maximálny vstupný prúd:	10A
Výstupná záťaž:	voliteľný výkon špirály 1,0 kW; 1,5 kW; a 2,0 kW
Charakter výstupného napätia a prúdu:	jednosmerné napätie a prúd
Prevádzková PWM frekvencia:	16kHz +/-0,5kHz
Minimálne vstupné napätie pre štart:	85 VDC
Minimálny vstupný prúd pre kontinuálnu funkciu PWM:	100mA
Pracovný rozsah MPPT:	85 až 350 VDC
Maximálne výstupné napätie:	350 VDC

Maximálny výstupný prúd:	10 A
Priemerná účinnosť (výkon 2 kW):	98,5%
Vlastná spotreba:	2 W - cez deň počas prevádzky 0 W - mimo prevádzku
Rozmery (š x v x h):	255 x 270 x 95 mm
Hmotnosť:	2,6 kg
Stupeň krytia:	IP 45
Pracovná teplota okolia:	0 až 35 °C
Skladovacia teplota:	-25 až +60 °C

3 POPIS HLAVNÝCH INŠTALAČNÝCH A REGULAČNÝCH PRVKOV



Polohy prepínača výkonu:

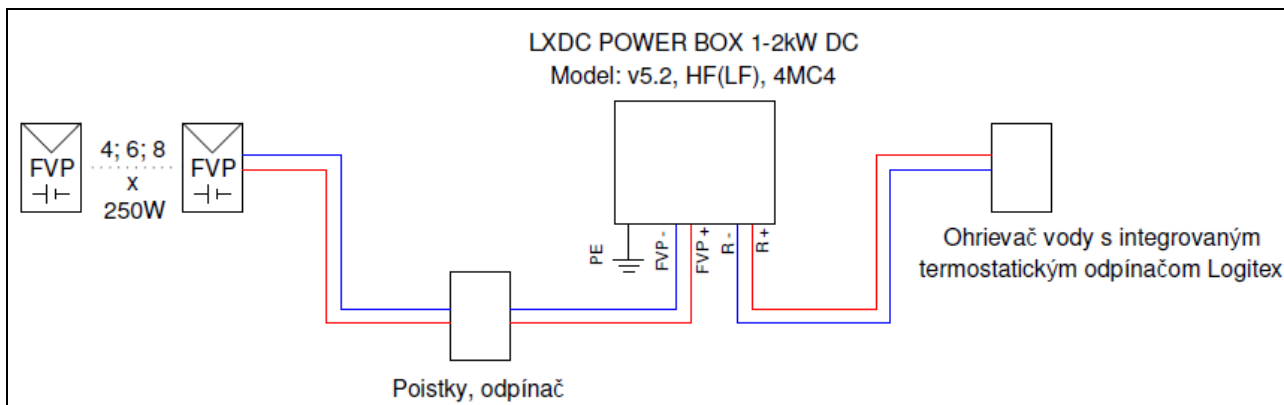
- **Poloha 1,0 kW (ľavá poloha)**
 - Je určená pre prípad pripojenia FV panelov v nasledovnej konfigurácii: 4 ks panelov s nominálnym výkonom 250 Wp (4 x 250 Wp = 1.000 Wp)
 - Súčet MPP napätia panelov v stringu: 120 Vmpp +/-10%
 - Výkon pripojenej špirály v ohrievači Logitex: **1,0 kW**
- **Poloha 1,5 kW (stredná poloha)**
 - Je určená pre prípad pripojenia FV panelov v nasledovnej konfigurácii: 6 ks panelov s nominálnym výkonom 250 Wp (6 x 250 Wp = 1.500 Wp)

- Súčet MPP napätia panelov v stringu: 180 V_{mpp} +/-10%
- Výkon pripojenej špirály v ohrievači Logitex: **1,5 kW**
- **Poloha 2,0 kW (pravá poloha)**
 - Je určená pre prípad pripojenia FV panelov v nasledovnej konfigurácii: 8 ks panelov s nominálnym výkonom 250 Wp (8 x 250 Wp = 2.000 Wp)
 - Súčet MPP napätia panelov v stringu: 240 V_{mpp} +/-10%
 - Výkon pripojenej špirály v ohrievači Logitex: **2,0 kW**

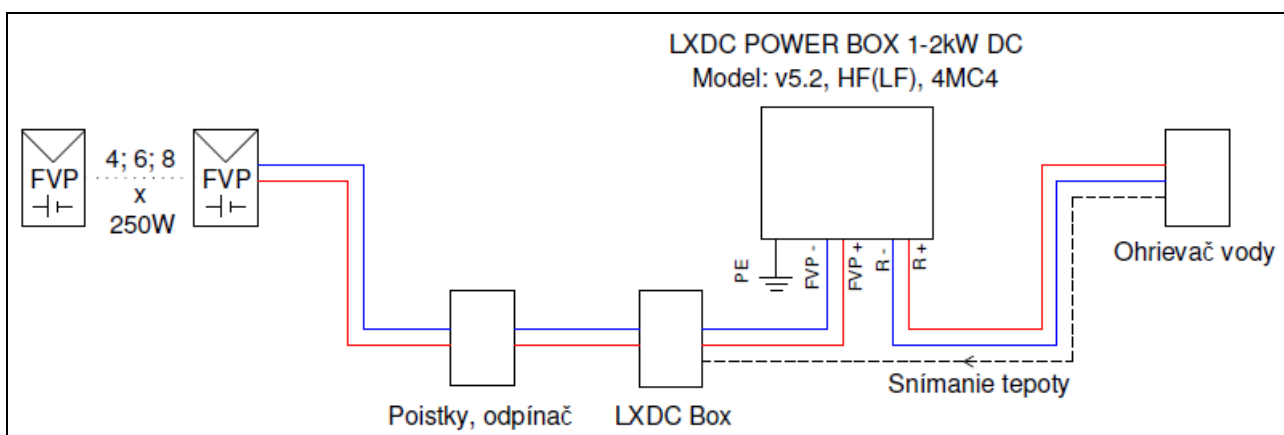
POZOR: Pri zapájaní LXDC POWER BOXU sa uistite, že nominálny výkon zapojenej špirály zodpovedá výkonu zapojených FV panelov, a že prepínač na LXDC POWER BOXE je v správnej polohe s ohľadom na pripojený výkon a MPP napätie panelov.

Zapojenie z pohľadu záruk a funkcionality by mala vykonať autorizovaná montážna firma.

4 MONTÁŽ A SCHÉMA ZAPOJENIA



Bloková schéma zapojenia LXDC POWER BOX, variant č. 1



Bloková schéma zapojenia LXDC POWER BOX, variant č. 2

Pozn.: V blokových schémach nie je naznačené AC pripojenie ohrievača vody, ani AC pripojenie LXDC Box-u.



Montážny postup – hlavné kroky:



1. Skontrolujte správnu funkčnosť výhrevnej špirály, ku ktorej plánujete pripojiť LXDC POWER BOX. Na odpojených MC4 konektoroch od výhrevnej špirály **skontrolujete Ohm-metrom správnosť hodnoty odporu podľa nižšie uvedených hodnôt. V prípade, že meraním odporu obvodu špirály zistíte pravdepodobnosť skratu, alebo hodnota odporu je nižšia o viac ako 20% menovitej hodnoty, konektory na zariadenie nepripájajte, pokiaľ príčina nebude odstránená.**

Menovité hodnoty odporu špirál:

- a. Pre 2,0 kW má byť odpor výhrevnej špirály 29,0 Ohm +/-5%
 - b. Pre 1,5 kW má byť odpor výhrevnej špirály 21,7 Ohm +/-5%
 - c. Pre 1,0 kW má byť odpor výhrevnej špirály 14,5 Ohm +/-5%
2. LXDC POWER BOX **primontujte na stenu prostredníctvom montážnych dier**, ktoré sa nachádzajú na zadnej strane krabice. Na pripevnenie k stene použite hmoždinky a skrutky s priemerom 5 až 6mm s vhodnými podložkami.

3. **Prepínačom výkonu LXDC POWER BOX umiestneným medzi MC4 konektormi FVP- a FVP+ nastavte správnu pozíciu:**

Nastavená poloha Prepínača výkonu	Výkon pripojenej výhrevnej špirály ohrievača Logitex	Počet, výkon a Vmpp napätie panelov, ktoré budú pripojené (+/- 10%)
Ľavá poloha	1,0 kW (29,0 Ohm)	4 x 250 Wp = 1.000 Wp 4 x 30 Vmpp = 120 Vmpp
Stredná poloha	1,5 kW (21,7 Ohm)	6 x 250Wp = 1.500 Wp 6 x 30 Vmpp = 180 Vmpp
Pravá poloha	2,0 kW (14,5 Ohm)	8 x 250 Wp = 2.000 Wp 8 x 30 Vmpp = 240 Vmpp

4. **Pripojte uzemňovací kábel** na uzemňovaciu svorku bojleru, resp. použite zelenožltý kábel s min. prierezom 4 mm², na prepojenie uzemňovacej svorky LXDC POWER BOX-u s uzemňovacou svorkou bojleru.
5. Na MC4 konektory R+ a R- LXDC POWER BOXu **pripojte kabeľ od ohrievača vody** Logitex ukončenú MC4 konektormi.
6. **Všetku kabeľ medzi bojlerom a POWER BOXom (vrátane uzemňovacej kabeľ) vedte spolu v tesnej blízkosti medzi sebou** (napríklad v chráničke alebo navzájom previazanú/spáskovanú, každých 30 cm).
7. Pred pripojením kabeľ od FV panelov **sa uistite, že je vypnutý odpínač panelov a FV káble nie sú pod napätím.**
8. K MC4 konektorom FVP+ a FVP- LXDC POWER BOXu pripojte kabeľ fotovoltaických panelov ukončenú konektormi MC4.
- a. Pozor na správnu polaritu!
9. Skontrolujte správnosť pripojenia:
- a. Uzemnenie.
- b. Kabeľ medzi ohrievačom vody a LXDC POWER BOXom
- c. Kabeľ medzi LXDC POWER BOXom a fotovoltaickými panelmi.
- d. Kabeľ vedená popri sebe v tesnej blízkosti (v chráničke/spáskovaná).
10. Zapnite odpínač FV panelov, aby prúd mohol začať tiecť do LXDC POWER BOXu.
11. Sledujte kontrolku na LXDC POWER BOXe
- a. Rýchlosť rozsvietenia kontrolky – zelená LED je od zlomku sekundy až po niekoľko sekúnd v závislosti na intenzite slnečného žiarenia. Môžu nastať nasledovné prevádzkové stavy svietenia kontrolky:



- **Stav 1. Kontrolka rýchlo bliká (ZELENÁ FARBA)** - Ak kontrolka rýchlo bliká, tak indikuje, že aktuálny výkon FV panelov je veľmi nízky (zrejme slabá intenzita žiarenia) a nie je dostatočný na možnú dodávku výkonu do špirály. Blikaním zariadenie indikuje, že je pod napätím a snaží sa naštartovať, ale ešte nemá dost výkonu na dodávku energie do špirály.



- **Stav 2. Kontrolka svieti prerušovane (ZELENÁ FARBA)** - Ak sa kontrolka postupne rozsvieti a svieti aspoň niekoľko sekúnd, zariadenie indikuje, že už dodáva alebo je pripravené dodávať výkon do špirály. (Poznámka: Dodávka výkonu do špirály je závislá aj od toho, či je alebo nie je zopnutý termostat v závislosti od nastavenej teploty a teploty vody).

Ak po nejakom čase kontrolka zhasne a po niekoľkých sekundách sa opäť začne rozsvetovať a nejaký čas svieti a potom sa znova vypne... Takáto signalizácia indikuje, že výkon panelov je ešte stále nízky (zrejme stále nízka intenzita žiarenia) na to, aby zabezpečil kontinuálny chod zariadenia a jeho schopnosť kontinuálne dodávať výkon do špirály.

- **Stav 3. Kontrolka svieti kontinuálne (ZELENÁ FARBA)** – Ak kontrolka svieti kontinuálne zelenou farbou, tak zariadenie je pod napätím a pracuje správne (dodáva alebo je pripravené dodávať výkon do výhrevnej špirály) v režime MPPT (Maximum Power Point Tracking) pri intenzite žiarenia dopadajúceho priamo na panely v rozsahu 0 až 75% možného maxima žiarenia, a tiež indikuje, že na paneloch je dostatočný výkon pre kontinuálny chod.
- **Stav 4. Kontrolka svieti kontinuálne (ŽLTÁ FARBA)** – Ak kontrolka svieti kontinuálne žltou farbou, tak zariadenie je pod napätím a pracuje správne v režime vysokého výkonu (intenzita žiarenia dopadajúceho priamo na panely je na úrovni 75-100% možného maxima žiarenia). POWER BOX prepojil výkon panelov priamo na výhrevné teleso bez elektronického režimu MPPT pre ešte vyššiu maximalizáciu výkonu.

b. **Ak kontrolka nesvieti (Stav 0.),** príčin môže byť niekoľko. Sú to najmä, ale nie len, tieto príčiny:

- Na LXDC POWER BOX nie sú správne pripojené FV panely, alebo je odpojený FV odpínač.
- Nie je prítomné, alebo je veľmi nízka úroveň, slnečného žiarenia (na paneloch je hrubá vrstva snehu, je silne zamračené, je noc).
- Závada LXDC POWER BOXu alebo jeho zapojenia.



12. Keď svieti kontrolka na zeleno, zariadenie LXDC BOX je pod napätím a pracuje správne. Pokiaľ je správne pripojená špirála ohrievača vody a zopnutý termostat, tak je výkon dodávaný do špirály.

13. Následne môžete nechať zariadenie pracovať. Nie je potrebná žiadna ďalšia obsluha alebo údržba.

- a. Zariadenie pracuje automaticky. Večer, keď zapadne slnko, vypne sa samo. Ráno, keď slnko vyjde sa samo zapne a pracuje.

	<p>Pozor NIKDY neodpájajte LXDC POWER BOX a jeho kabeľáž pokiaľ je v prevádzke a svieti kontrolka (LED).</p> <p>Kontrolka (LED), môže svietiť aj niekoľko desiatok sekúnd po tom, čo bol vypnutý prívod DC napájania. Svetiaca alebo aj blikajúca LED indikuje, že kondenzátory vo vnútri zariadenia sú stále nabité. Neodpájajte a nemanipulujte s LXDC POWER BOXom, pokiaľ kontrolka svieti. Vyčkajte až úplne zhasne a až následne môžete manipulovať.</p> <p>POZOR neodpájajte LXDC POWER BOX pokiaľ je v kabeľáži FV panelov napätie. Riskujete nezaručené poškodenie kontaktov a zariadenia, ako aj riziko úrazu elektrickým prúdom. Pred odpájaním LXDC POWER BOXu vždy najprv vypnite odpájač FV panelov a počkajte, až úplne zhasne kontrolka.</p>
	<p>Pre dosiahnutie, čo najlepších prevádzkových vlastností a minimalizáciu možnosti elektromagnetického rušenia umiestnite LXDC POWER BOX, čo najbližšie k ohrievaču tak, aby boli káble medzi ohrievačom a LXDC POWER BOXom čo najkratšie. S ohľadom na dĺžku uzemňovacieho kábla je optimálne umiestnenie POWER BOXu do 1 m od bojleru. Zároveň káble vedte v tesnej blízkosti pri sebe (v chráničke alebo späskované).</p>
	<p>Montáž LXDC POWER BOX má byť z pohľadu zachovania záruk ako a maximálnej funkcionality zariadenia realizovaná autorizovanou montážnou firmou.</p> <p>Pri montáži je potrebné dbať na zásady bezpečnosti a spoľahlivosti inštalácie i následnej prevádzky.</p>

5 PREVÁDZKA ZARIADENIA

Po nainštalovaní a oživení zariadenia autorizovanou montážnou firmou je prevádzka absolútne bez obslužná. Prevádzka a jednotlivé stavy prevádzky sú indikované kontrolkou (zelenou LED diódou). *Indikované stavy prevádzky sú popísané na strane 9. tohto Návodu.*

6 ELEKTRICKÁ INŠTALÁCIA



Pripojenie, opravy a kontroly elektrickej inštalácie môže vykonávať len osoba oprávnená na túto činnosť. Elektrická inštalácia musí zodpovedať platným elektrotechnickým normám. pripojenie na elektrickú sieť sa vykoná až po vodovodnej inštalácii. Do pevného rozvodu elektrickej siete sa musia zabudovať prvky na odpojenie od siete, ktoré obsahujú oddelenie kontaktov vo všetkých polohách. Elektrická inštalácia musí rešpektovať a spĺňať požiadavky a predpisy v krajine použitia.



Pre inštaláciu je potrebné uzemniť LXDC POWER BOX prepojením uzemňovacieho kábla medzi zemniacou svorkou LXDC POWER BOX-u a a zemniacou svorkou bojleru alebo na iný obdobný zemniaci bod.



Pred akoukoľvek manipuláciou so zapojením ohrievača sa uistite, že sú všetky prívody AC aj DC prúdu odpojené!

7 POŽIARNE PREDPISY PRE INŠTALÁCIU POUŽITIE LXDC SET



Požiarne predpisy pre inštaláciu LXDC POWER BOX sú uvedené v príslušných normách. LXDC POWER BOX nesmie byť zapojený na elektrickú sieť a jednosmerný prúd z fotovoltaických panelov, ak sa v jeho blízkosti pracuje s horľavými kvapalinami (benzín, čistič škvŕn), plyny a pod.

8 DÔLEŽITÉ UPOZORNENIA



Elektrická inštalácia musí rešpektovať a spĺňať požiadavky a predpisy v krajine použitia!



Spotrebič nie je určený na používanie osobami so zníženými fyzickými, zmyslovými a mentálnymi schopnosťami alebo s nedostatkom skúseností a vedomostí, pokiaľ nie sú pod dohľadom za nich zodpovednej osoby alebo neboli náležite poučení!



Deti by mali byť pod dohľadom, aby sa zaistilo, že sa so spotrebičom nehrajú!

9 LIKVIDÁCIA OBALOVÉHO MATERIÁLU A NEFUNKČNÉHO VÝROBKU

Za obal, v ktorom bol výrobok dodaný, bol uhradený servisný poplatok za zaistenie spätného odberu a využitie obalového materiálu. Obaly odložte na miesto určené obcou na ukladanie odpadu. Vyraďený a nepoužiteľný výrobok po ukončení prevádzky demontujte a dopravte do strediska recyklácie odpadov (zberný dvor) alebo kontaktujte výrobcu.



10 ZÁRUKY A REKLAMÁCIE

Záruka na výrobok je 2 roky od dátumu predaja. Záručný list je daňový doklad vystavený predajcom zákazníkovi. Reklamácie si je nutné uplatniť u montážnej firmy, ktorá LXDC POWER BOX nainštalovala.

Nikdy neotvárajte LXDC POWER BOX! Došlo by tak k porušeniu záruky a riziku poškodenie LXDC POWER BOXU a jeho funkčnosti.



Obal LXDC POWER BOXu je opatrený plombovacou nálepkou, ktorej poškodenie je indikáciou neoprávnenej manipulácie so zariadením, a teda porušením záruky. V prípade reklamácie výrobku s porušenou plombovacou nálepkou nebude takáto reklamácia a súvisiaca náprava uznaná ako záručná.

