

NÁVOD K OBSLUHE NÁVOD K INŠTALÁCII TECHNICKÝ POPIS

LXDC POWER BOX 1-2,30kW

(Model: v5.2p HF(LF) MC4)
Revízia dokumentu: 1.8.2020



Výrobca:

LOGITEX spol. s.r.o. ,
Športovcov 884/4, SK - 02001 Púchov
tel. +421/42/4710200
fax.: +421/42/4642300
web: www.logitex.sk
e-mail: logitex@logitex.sk



Upozornenie: Inštaláciu LXDC POWER BOX 1-2,30 kW DC môže vykonať iba výrobcom certifikovaná firma.

www.logitex.sk

Patentovaný výrobok

OBSAH

1	INFORMÁCIE PRE SPOTREBITEĽA	3
2	TECHNICKÉ PARAMETRE	5
3	POPIS HLAVNÝCH INŠTALAČNÝCH A REGULAČNÝCH PRVKOV	6
4	MONTÁŽ A SCHÉMA ZAPOJENIA	7
5	PREVÁDZKA ZARIADENIA	10
6	ELEKTRICKÁ INŠTALÁCIA	10
7	POŽIARNE PREDPISY PRE INŠTALÁCIU	11
8	DÔLEŽITÉ UPOZORNENIA	11
9	LIKVIDÁCIA OBALOVÉHO MATERIÁLU A NEFUNKČNÉHO VÝROBKU	12
10	ZÁRUKY A REKLAMÁCIE	12



Spôľahlivosť a bezpečnosť výrobku je garantovaná individuálnou skúškou každého výrobku v zmysle noriem certifikátu CE.



Výrobca si vyhradzuje právo na technickú zmenu výrobku.

Význam piktogramov použitých v návode.



Dôležité informácie pre užívateľa.



Odporúčania výrobcu, ktorého dodržiavanie Vám zaručí bezproblémovú prevádzku a dlhodobú životnosť výrobku.

POZOR!



Dôležité upozornenia, ktoré musia byť dodržané.

1 INFORMÁCIE PRE SPOTREBITEĽA

LXDC POWER BOX 1-2,3kW DC (ďalej tiež „LXDC POWER BOX“) je elektrické zariadenie určené na výkonové prispôsobenie fotovoltaických panelov (FVP) k pevnej odporovej záťaži – vyhrievacej DC špirály Logitex (ďalej iba DC špirály). Zariadenie pracuje na základe, v oblasti fotovoltaiky známej, funkcie MPPT (Maximum Power Point Tracking). Inými slovami LXDC Power Box predstavuje pre FVP akúsi ekvivalentnú záťaž, ktorá je regulovaná tak, aby za každých slnečných podmienok bol dosiahnutý maximálny výkon vyhrievacej špirály – DC špirály.

LXDC POWER BOX sa inštaluje medzi FVP a vyhrievaciu DC špirálu Logitex. Elektrická energia produkovaná FVP sa štandardne privádza na vstup LXDC POWER BOXu cez riadiacu jednotku LXDC BOX, ktorý zabezpečuje funkciu ovládania – termostatického spínania. Pred LXDC BOXom je ešte inštalovaný kombinovaný odpojovač FVP, ktorého súčasťou sú aj tavné poistky.

Zariadením LXDC POWER BOX je možné dosiahnuť celoročný energetický prínos v rozsahu 30-50%. Reálne dosiahnutý energetický prínos bude závislý najmä na tom, ako je vykonaná inštalácia fotovoltaického zdroja, aké sú slnečné podmienky v mieste inštalácie, aké sú miestne klimatické podmienky, ale aj aký je spôsob vlastnej prevádzky fotovoltaického ohrevu a využívania teplej úžitkovej vody (TÚV), prípadne kúrenia.



Výkonové prispôsobenie špirály k FVP u LXDC POWER BOXu funguje nie na báze klasického procesorom riadeného komparatívneho vyhľadávania maximálneho bodu výkonu (MPP), ale na báze špeciálnych navrhnutých matematických funkcií a elektrických obvodov¹, ktoré na základe snímania zaťažovacieho prúdu a napätia FVP, ako aj implementovaných konštánt, transformujú impedanciu špirály (na báze PWM) na optimálnu ekvivalentnú zaťažovaciu rezistenciu pre zabezpečenie maximálneho výkonu FVP pri daných pracovných podmienkach. Výhodou použitého spôsobu prispôsobenia impedancie záťaže vnútornej rezistencii elektrického zdroja je jeho jednoduchosť a vysoká rýchlosť odozvy na zmenu vonkajších pracovných podmienok. LXDC POWER BOX automaticky identifikuje prítomnosť FVP a výhrevnú špirálu.

LXDC POWER BOX umožňuje dva režimy prevádzky:

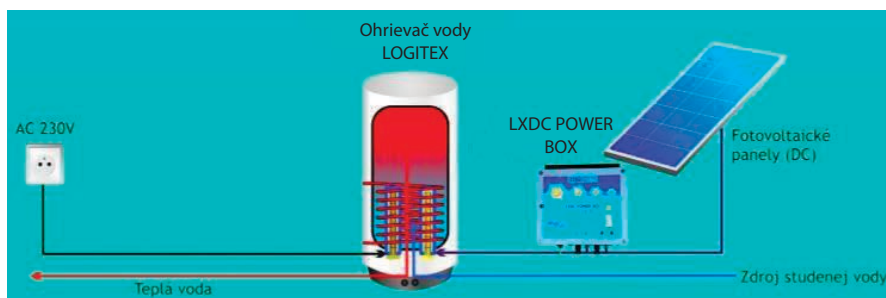
1. **Režim riadeného napájania DC špirály (ON MPP – indikovaný ZELENOU farbou LED)** je realizovaný spínaným PWM regulátorom DC/DC s funkciou MPP. Tento režim je určený hlavne pre podmienky nepriameho – difúzneho slnečného žiarenia, alebo pre podmienky priameho slnečného žiarenia pri menej priaznivých podmienkach (vysoká teplota, nepriaznivý uhol dopadu, nerovnomerne osvetlenie FVP) – s približným vyjadrením do 700 W/m² ekvivalentnej intenzity slnečného žiarenia FVP. V tomto režime riadeného napájania DC špirály oproti priamemu napájaniu DC špirály je

¹ Systém MPPT DC BOXu je unikátny a bol navrhnutý a vyvinutý zakladateľmi výskumnej spoločnosti GoldenSUN Slovakia, s.r.o., v spolupráci s Logitex, s.r.o. a je patentovo chránený.

možné dosiahnuť celoročný prínos až 50%. V pravidelných časových intervaloch, alebo aj častejšie, sú FVP testované pre dosiahnutie maximálneho energetického zisku.

2. **Režim neriadeného – priameho napájania DC špirály (OFF MPP indikovaný ŽLTOU farbou LED)** je realizovaný obvodom pre priame pripojenie DC špirály na FVP so samočinným prepínaním podľa nastavenej veľkosti prúdu FVP. Je stanovená optimálna hodnota prúdu FVP, pri ktorom dôjde k prepnutiu režimov riadeného do neriadeného. Od stanovenej hodnoty prúdu smerom vyššie začína byť priame pripojenie DC špirály z výkonového hľadiska výhodnejšie ako riadené napájanie. Okrem energetického prínosu má tento spôsob prevádzky aj ďalšiu výhodu v tom, že súčasne sa tým znižujú výkonové straty (tiež oteplenie) výkonových obvodov LXDC POWER BOXu.

Poznámka: Predmetná ŽLTÁ farba sa niekedy môže niektorým ľuďom javiť ako kombinácia zelenej a červenej farby (použitá dvojfarebná dióda). Uvedené zobrazenie nie je chybové, ale je správne a platí preň to čo je uvedené pre indikáciu ŽLTEJ farby.



Ilustračné znázornenie zapojenia LXDC POWER BOX 1-2,30 kW DC. Správne umiestnenie LXDC POWER BOXu je medzi fotovoltaickými panelmi a ohrievačov vody Logitex, pokiaľ možno čo najbližšie k ohrievaču (s ohľadom na dĺžku uzemňovacieho kábla optimálne do 1m).

2 TECHNICKÉ PARAMETRE

Technické parametre zariadenia LXDC POWER BOX 1-2,30 kW DC

Režimy prevádzky:

ON MPP – riadené napájanie DC špirály s využitím DC/DC konvertora s funkciou MPP

OFF MPP – neriadené – priame napájanie DC špirály z FVP

Vstupný prúd pre zmenu režimov:	6,0A - 6,2A (režim ON MPP); 6,0A - 5,8A (režim OFF MPP)
Maximálne vstupné napätie:	350 VDC
Maximálny vstupný prúd:	10A
Výstupná záťaž:	Automaticky identifikovaný výkon špirály v rozsahu 500W – 2300W
Charakter výstupného napätia a prúdu:	jednosmerné napätie a prúd
Prevádzková PWM frekvencia:	16kHz +/-0,5kHz
Minimálne vstupné napätie pre štart:	85 VDC
Minimálny vstupný prúd pre kontinuálnu funkciu PWM:	100mA
Pracovný rozsah MPPT:	85 až 350 VDC
Maximálne výstupné napätie:	350 VDC
Maximálny výstupný prúd:	10 A
Priemerná účinnosť (výkon 2 kW):	98,5%
Vlastná spotreba:	2 W - cez deň počas prevádzky 0 W - mimo prevádzku
Rozmery (š x v x h):	255 x 250 x 95 mm
Hmotnosť:	2,4 kg
Stupeň krytia:	IP 45
Pracovná teplota okolia:	0 až 35 °C
Skladovacia teplota:	-25 až +60 °C

3 POPIS HLAVNÝCH INŠTALAČNÝCH A REGULAČNÝCH PRVKOV

LED:

Indikuje, že zariadenie je v prevádzke a pod napätím. Nízky a stredný výkon je indikovaný zelenou farbou, vysoký výkon žltou farbou.



Uzemňovacia svorka:

Prepojte uzemňovaciu svorku LXDC POWER BOXu s uzemňovacou svorkou boileru prostredníctvom zeleno/žltého vodiča s min. prierezom 4 mm².

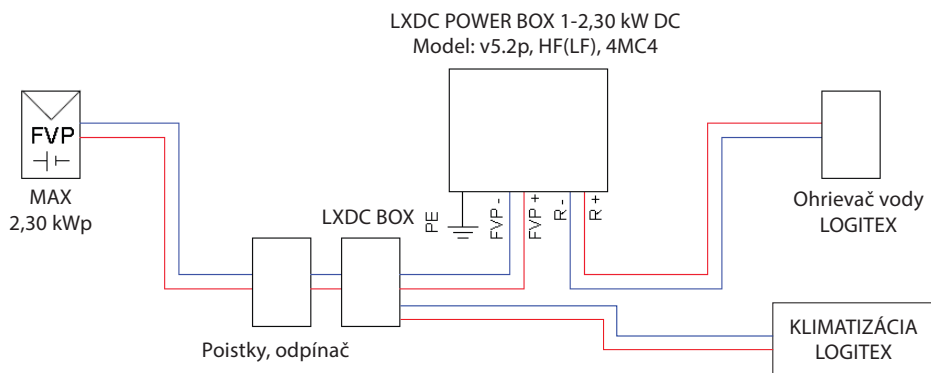
FVP- (MC4 konektor pre pripojenie - pólu FV panelov.)

FVP+ (MC4 konektor pre pripojenie + pólu FV panelov.)

R- (MC4 konektor pre pripojenie - pólu výhrevnej špirály.)

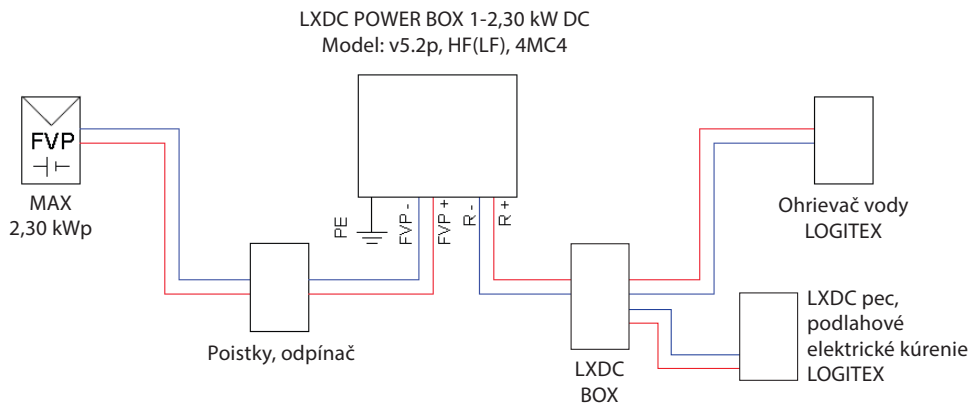
R+ (MC4 konektor pre pripojenie + pólu výhrevnej špirály.)

4 MONTÁŽ A SCHÉMA ZAPOJENIA



Bloková schéma zapojenia LXDC POWER BOX, variant č. 1

Variant č. 2



UPOZORNENIE:

Pri variante č. 2 sa LXDC POWER BOX 1-2,30 kW UMIESTŇUJE PRED riadiacu jednotku LX DC BOX.



Montážny postup – hlavné kroky:



1. Skontrolujte správnu funkčnosť výhrevnej špirály, ku ktorej plánujete pripojiť LXDC POWER BOX. Na odpojených MC4 konektoroch od výhrevnej špirály **skontrolujete Ohm-metrom správnosť hodnoty odporu podľa nižšie uvedených hodnôt. V prípade, že meraním odporu obvodu špirály zistíte pravdepodobnosť skratu, alebo hodnota odporu je nižšia o viac ako 20% menovitej hodnoty, konektory na zariadenie nepripájať, pokiaľ príčina nebude odstránená.**

Menovité hodnoty odporu špirál:

- a. Pre 2,3 kW má byť odpor výhrevnej špirály 29,0 Ohm +/-5%
- b. Pre 1,6 kW má byť odpor výhrevnej špirály 21,7 Ohm +/-5%
- c. Pre 1,1 kW má byť odpor výhrevnej špirály 14,5 Ohm +/-5%



2. LXDC POWER BOX **primontujte na stenu prostredníctvom montážnych dier**, ktoré sa nachádzajú na zadnej strane krabice. Na pripavenie k stene použite hmoždinky a skrutky.
3. **Pripojte uzemňovací kábel** na uzemňovaciu svorku bojleru, resp. použite zelenožltý kábel min. prierezu 4 mm², na prepojenie uzemňovacej svorky LXDC POWER BOX-u s uzemňovacou svorkou bojleru.
4. Na MC4 konektory R+ a R- LXDC POWER BOXu **pripojte kabeľ od ohrievača vody** Logitex ukončenú MC4 konektormi.
5. **Všetku kabeľ medzi bojlerom a POWER BOXom (vrátane uzemňovacej kabeľáže) vedte spolu v tesnej blízkosti medzi sebou** (napríklad v chráničke alebo navzájom previazanú/spáskovanú, každých 30 cm).
6. Pred pripojením kabeľáže od FV panelov **sa uistite, že je vypnutý odpiňač panelov a FV káble nie sú pod napätím.**
7. K MC4 konektorom FVP+ a FVP- LXDC POWER BOXu pripojte kabeľ fotovoltaických panelov ukončenú konektormi MC4.
 - a. Pozor na správnu polaritu!
8. Skontrolujte, že všetka kabeľáž je správne zapojená.
 - a. Uzemnenie.
 - b. Kabeľáž medzi ohrievačom vody a LXDC POWER BOXom
 - c. Kabeľáž medzi LXDC POWER BOXom a fotovoltaickými panelmi.
 - d. Kabeľáž vedená popri sebe v tesnej blízkosti (v chráničke/spáskovaná).
9. Zapnite odpojovač FV panelov, aby prúd mohol začať tiecť do LXDC POWER BOXu.



11. Sledujte kontrolku na LXDC POWER BOXe

- a. Rýchlosť rozsvietenia kontrolky – zelená LED je od zlomku sekundy až po niekoľko sekúnd v závislosti na intenzite slnečného žiarenia. Môžu nastať nasledovné prevádzkové stavy svietenia kontrolky:

Stav 1. Kontrolka rýchlo bliká (ZELENÁ FARBA) - Ak kontrolka rýchlo bliká, tak indikuje, že aktuálny výkon FV panelov je veľmi nízky (zrejme slabá intenzita žiarenia) a nie je dostatočný na možnú dodávku výkonu do špirály. Blikaním zariadenie indikuje, že je pod napätím a snaží sa naštartovať, ale ešte nemá dosť výkonu na dodávku do špirály.



Stav 2. Kontrolka svieti prerušovane (ZELENÁ FARBA) - Ak sa kontrolka postupne rozsvieti a svieti aspoň niekoľko sekúnd, zariadenie indikuje, že už dodáva alebo je pripravené dodávať výkon do špirály. (Poznámka: Dodávka výkonu do špirály je závislá aj od toho, či je alebo nie je zopnutý termostat v závislosti od nastavenej teploty a teploty vody).

Ak po nejakom čase kontrolka zhasne a po niekoľkých sekundách sa opäť začne rozsvievať a nejaký čas svieti a potom sa znova vypne... Takáto signalizácia indikuje, že výkon panelov je ešte stále nízky (zrejme stále nízka intenzita žiarenia) na to, aby zabezpečil kontinuálny chod zariadenia a jeho schopnosť kontinuálne dodávať výkon do špirály.

Stav 3. Kontrolka svieti kontinuálne (ZELENÁ FARBA) – Ak kontrolka svieti kontinuálne zelenou farbou, tak zariadenie je pod napätím a pracuje správne (dodáva alebo je pripravené dodávať výkon do výhrevnej špirály) v režime MPPT (Maximum Power Point Tracking) pri intenzite žiarenia dopadajúceho priamo na panely v rozsahu 0 až 70% možného maxima žiarenia, a tiež indikuje, že na paneloch je dostatočný výkon pre kontinuálny chod.

Stav 4. Kontrolka svieti kontinuálne (ŽLTÁ FARBA) – Ak kontrolka svieti kontinuálne žltou farbou, tak zariadenie je pod napätím a pracuje správne (dodáva alebo je pripravené dodávať výkon do výhrevnej špirály) v režime vysokého výkonu (intenzita žiarenia dopadajúceho priamo na panely na úrovni 70-100% možného maxima žiarenia), kedy POWER BOX prepojí výkon panelov napriamo na výhrevné teleso bez elektronického režimu MPPT pre ešte vyššiu maximalizáciu výkonu.

- b. **Ak kontrolka nesvieti (Stav 0.)**, príčin môže byť niekoľko. Sú to najmä, ale nie len, tieto príčiny:





Na LXDC POWER BOX nie sú správne pripojené FV panely, alebo je odpojený FV odpínač.

Nie je prítomné, alebo je veľmi nízka úroveň, slnečného žiarenia (na paneloch je hrubá vrstva snehu, je silne zamračené, je noc).

Závada LXDC POWER BOXu alebo jeho zapojenia.

12. Keď svieti kontrolka na zeleno, zariadenie LXDC BOX je pod napätím a pracuje správne. Pokiaľ je správne pripojená špirála ohrievača vody a zopnutý termostat, tak je výkon dodávaný do špirály.
13. Následne môžete nechať zariadenie pracovať. Nie je potrebná žiadna ďalšia obsluha alebo údržba.
- a. Zariadenie pracuje automaticky. Večer, keď zapadne slnko, vypne sa samo. Ráno, keď slnko vyjde sa samo zapne a pracuje.



	<p>Pozor NIKDY neodpájajte LXDC POWER BOX a jeho kabeláž pokiaľ je v prevádzke a svieti kontrolka (LED).</p> <p>Kontrolka (LED), môže svietiť aj niekoľko desiatok sekúnd po tom, čo bol vypnutý prívod DC napájania. Svetiaca alebo aj blikajúca LED indikuje, že kondenzátory vo vnútri zariadenia sú stále nabité. Neodpájajte a nemanipulujte s LXDC POWER BOXom, pokiaľ kontrolka svieti. Vyčkejte až úplne zhasne a až následne môžete manipulovať.</p> <p>POZOR neodpájajte LXDC POWER BOX pokiaľ je v kabeláži FV panelov napätie. Riskujete nezaručené poškodenie kontaktov a zariadenia, ako aj riziko úrazu elektrickým prúdom. Pred odpájaním LXDC POWER BOXu vždy najprv vypnite odpájač FV panelov a počkajte, až úplne zhasne kontrolka.</p>
	<p>Pozor NIKDY nezakrývajte LXDC POWER BOX ani na jeho vrchnú časť nepokladajte predmety. Obal zariadenia je zároveň jeho pasívnym chladičom.</p>
	<p>Pre dosiahnutie, čo najlepších prevádzkových vlastností a minimalizáciu možnosti elektromagnetického rušenia umiestnite LXDC POWER BOX, čo najbližšie k ohrievaču tak, aby boli káble medzi ohrievačom a LXDC POWER BOXom čo najkratšie. S ohľadom na dĺžku uzem ovacieho kábla je optimálne umiestnenie POWER BOXu do 1 m od bojleru. Zároveň káble vedte v tesnej blízkosti pri sebe (v chráničke alebo späskované).</p>
	<p>Montáž LXDC POWER BOX má byť z pohľadu zachovania záruk ako a maximálnej funkcionality zariadenia realizovaná autorizovanou montážnou firmou.</p> <p>Pri montáži je potrebné dbať na zásady bezpečnosti a spoľahlivosti inštalácie i následnej prevádzky.</p>

5 PREVÁDZKA ZARIADENIA

Po nainštalovaní a oživení zariadenia autorizovanou montážnou firmou je prevádzka absolútne bez obslužná. Prevádzka a jednotlivé stavy prevádzky sú indikované kontrolkou (zelenou LED diódou). *Indikované stavy prevádzky sú popísané na strane 9. tohto Návodu.*

6 ELEKTRICKÁ INŠTALÁCIA



Pripojenie, opravy a kontroly elektrickej inštalácie môže vykonávať len osoba oprávnená na túto činnosť. Elektrická inštalácia musí zodpovedať platným elektrotechnickým normám. pripojenie na elektrickú sieť sa vykoná až po vodovodnej inštalácii. Do pevného rozvodu elektrickej siete sa musia zabudovať prvky na odpojenie od siete, ktoré obsahujú oddelenie kontaktov vo všetkých polohách. Elektrická inštalácia musí rešpektovať a spĺňať požiadavky a predpisy v krajine použitia.

7 POŽIARNE PREDPISY PRE INŠTALÁCIU



Pre inštaláciu je potrebné uzemniť LXDC POWER BOX prepojením uzemňovacieho kábla medzi zemniacou svorkou LXDC POWER BOX-u a zemniacou svorkou bojlera, alebo na iný obdobný zemniaci bod.



Pozor NIKDY nezakrývajte LXDC POWER BOX ani na jeho vrchnú časť nepokladajte predmety. Obal zariadenia je zároveň jeho pasívnym chladičom.



V prípade montáže LXDC POWER BOX na drevený podklad dbajte na príslušné predpisy pre inštaláciu uvedené v príslušných normách.



Pred akoukoľvek manipuláciou so zapojením ohrievača sa uistite, že sú všetky prírody AC aj DC prúdu odpojené!



Požiarné predpisy pre inštaláciu LXDC POWER BOX sú uvedené v príslušných normách. LXDC POWER BOX nesmie byť zapojený na elektrickú sieť a jednosmerný prúd z fotovoltaických panelov, ak sa v jeho blízkosti pracuje s horľavými kvapalinami (benzín, čistič škvŕn), plyny a pod.

8 DÔLEŽITÉ UPOZORNENIA



Elektrická inštalácia musí rešpektovať a spĺňať požiadavky a predpisy v krajine použitia!



Spotrebič nie je určený na používanie osobami so zníženými fyzickými, zmyslovými a mentálnymi schopnosťami alebo s nedostatkom skúseností a vedomostí, pokiaľ nie sú pod dohľadom za nich zodpovednej osoby alebo neboli náležite poučení!



Deti by mali byť pod dohľadom, aby sa zaistilo, že sa so spotrebičom nehrajú!

9 LIKVIDÁCIA OBALOVÉHO MATERIÁLU A NEFUNKČNÉHO VÝROBKU

Za obal, v ktorom bol výrobok dodaný, bol uhradený servisný poplatok za zaistenie spätného odberu a využitie obalového materiálu. Obaly odložte na miesto určené obcou na ukladanie odpadu. Vyrazený a nepoužiteľný výrobok po ukončení prevádzky demontujte a dopravte do strediska recyklácie odpadov (zberný dvor) alebo kontaktujte výrobcu.



4-2015

10 ZÁRUKY A REKLAMÁCIE

Záruka na výrobok je 2 roky od dátumu predaja. Záručný list je daňový doklad vystavený predajcom zákazníkovi. Reklamácie si je nutné uplatniť u montážnej firmy, ktorá LXDC POWER BOX nainštalovala.